

# Technisches Datenblatt

Produktmerkmale



## Pizzaofen zweistöckig 12x d=33 cm

Modell

SAP -Code

00007283



- Pizza -Kapazität [CM]: 12x 33 cm
- Steinplatten: unten und oben
- Dicke der Steinplatten [mm]: 14
- Material: Edelstahl
- Steuertyp: mechanisch
- Art des Griffs: in der gesamten Länge der Tür, Edelstahl
- Dampfschutz: Ja
- Unabhängige Heizzonen: Eigenständige Bedienung für jede Kammer
- Art der Konstruktion: zweistöckig
- Schornstein für die Feuchtigkeitsextraktion: Ja
- Verstellbarer Schornstein: Ja
- Innenbeleuchtung: Ja

<b>SAP -Code</b>	00007283	<b>Mindestvorrichtungstemperatur [° C]</b>	50
<b>Netzbreite [MM]</b>	975	<b>Maximale Gerätetemperatur [° C]</b>	450
<b>Nettentiefe [MM]</b>	1185	<b>Breite des internen Teils [MM]</b>	700
<b>Nettohöhe [MM]</b>	763	<b>Tiefe des internen Teils [MM]</b>	1050
<b>Nettogewicht / kg]</b>	178.00	<b>Höhe des inneren Teils [MM]</b>	150
<b>Power Electric [KW]</b>	14.400	<b>Pizza -Kapazität [CM]</b>	12x 33 cm
<b>Wird geladen</b>	400 V / 3N - 50 Hz		

# Technisches Datenblatt

Technische Zeichnung

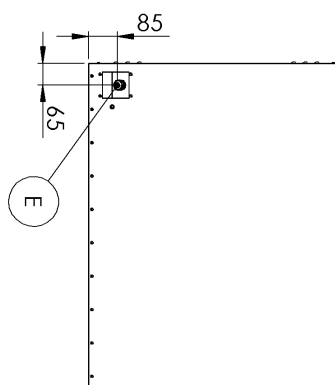
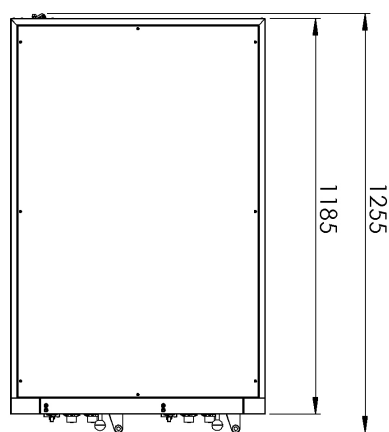
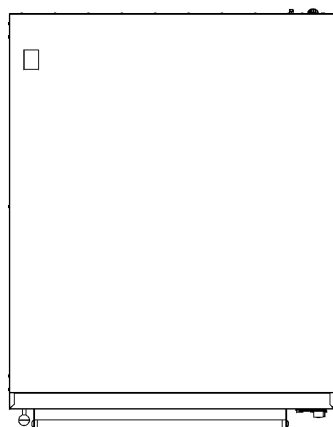
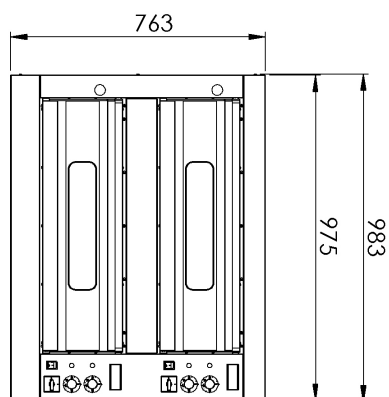


Pizzaofen zweistöckig 12x d=33 cm

Modell

SAP -Code

00007283





### Pizzaofen zweistöckig 12x d=33 cm

Modell

SAP -Code

00007283

1

#### **Außenhülle des Edelstahls**

Einfache Reinigung, hohe hygienische Standardlebensdauer

- Sparen Sie Kosten für den Erwerb einer neuen Maschine, sparen Sie Zeit für die Reinigung und den Komfort der Reinigung

2

#### **Die Kammererwärmung in einem Temperaturbereich von 50 bis 450 ° C**

Der Temperaturbereich ermöglicht die Zubereitung verschiedener Arten von Teig und Fleisch. kann auch zum Backen verwendet werden

- Wir haben eine knusprige Pizza in kurzer Zeit - ich kann nach dem Teig Pizza herstellen, der Kunde erwartet lange nicht und der Betreiber wird mehr Kunden bedienen - mehrmals in einem Ofen

3

#### **14mm Fireclay Board, darunter unter der Platte, unterstreicht**

Richtige Akkumulation und Gleichmäßigkeit der Wärmeverteilung

- Es brennt nicht und Pizza ist gleichmäßig gebacken und brennt nicht, es gibt keine Temperaturschwankungen, der Küchenchef muss nicht überprüfen und das Backen, niedrigere Anforderungen an das Wissen und die Fähigkeiten der Pizza modifizieren und modifizieren

4

#### **Tür -glas**

Überprüfen des Produkts während der Wärmebehandlung, ohne die Tür öffnen zu müssen

- Beim Backen verliere ich die Temperatur nicht unnötige Öffnungstüren ohne Glas, ich sparte Energie

5

#### **2x Thermostat, separate Kontrolle der oberen und unteren Erwärmung**

Genauere Wärmesteuerung in der Kammer, abhängig von der Art des Teigs oder der Lebensmittel

- besser resultierende Produktqualität; Es ist nicht verbrannt, Variabilität - geeignet für verschiedene Modifikationen, besserer Komfort für erfahrenen Koch, geeignet für Fachkräfte

6

#### **Das digitale Thermometer der Kammer**

bessere Sichtbarkeit als für Analogon  
genaue Daten

- Einfacher

# Technisches Datenblatt

technische Parameter



## Pizzaofen zweistöckig 12x d=33 cm

**Modell**

**SAP -Code**

00007283

**1. SAP -Code:**

00007283

**2. Netzbreite [MM]:**

975

**3. Nettentiefe [MM]:**

1185

**4. Nettohöhe [MM]:**

763

**5. Nettogewicht / kg:**

178.00

**6. Bruttobreite [MM]:**

1285

**7. Grobtiefe [MM]:**

1075

**8. Bruttohöhe [MM]:**

863

**9. Bruttogewicht [kg]:**

180.00

**10. Die Außenfarbe des Geräts:**

Edelstahl

**11. Material:**

Edelstahl

**12. Gerätetyp:**

Elektrisches Gerät

**13. Power Electric [KW]:**

14.400

**14. Wird geladen:**

400 V / 3N - 50 Hz

**15. Steuertyp:**

mechanisch

**16. Breite des internen Teils [MM]:**

700

**17. Tiefe des internen Teils [MM]:**

1050

**18. Höhe des inneren Teils [MM]:**

150

**19. Mindestvorrichtungstemperatur [° C]:**

50

**20. Maximale Gerätetemperatur [° C]:**

450

**21. Verfügbarkeit stapeln:**

Ja

**22. Pizza -Kapazität [CM]:**

12x 33 cm

**23. Thermometer:**

analog

**24. Indikatoren:**

Betrieb und Heizen der Backröhre

**25. Anzahl der inneren Teile:**

12

**26. An / aus Schalter:**

Ja

**27. Art des Griffs:**

in der gesamten Länge der Tür, Edelstahl

**28. Dampfschutz:**

Ja

# Technisches Datenblatt

technische Parameter



## Pizzaofen zweistöckig 12x d=33 cm

Modell

SAP -Code

00007283

### 29. Schutz der Kontrollen:

IPX4

### 30. Steinplatten:

unten und oben

### 31. Dicke der Steinplatten [mm]:

14

### 32. Unabhängige Heizzonen:

Eigenständige Bedienung für jede Kammer

### 33. Art der Konstruktion:

zweistöckig

### 34. Innenbeleuchtung:

Ja

### 35. Sicherheitselement:

Thermostat

### 36. Anzahl der Hohlräume:

2

### 37. Schornstein für die Feuchtigkeitsextraktion:

Ja

### 38. Verstellbarer Schornstein:

Ja

### 39. Querschnitt der Leiter CU [mm<sup>2</sup>]:

4

– Výkon (kW): 30-37 (230 V); 53-64 (400 V)